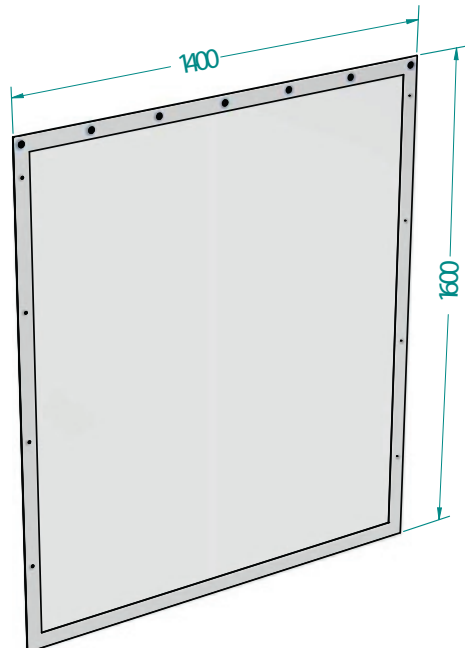


PRZEMYSŁ

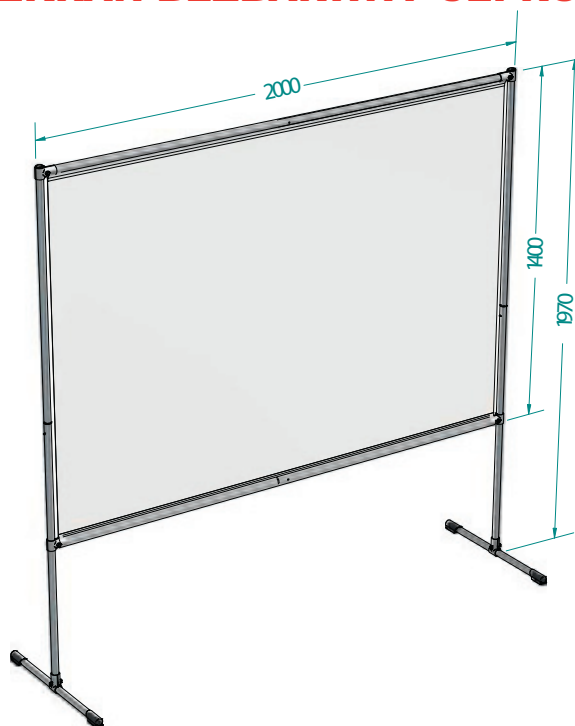
KURTYNA BEZBARWNA CEPRO - Wys. 160 x Szer. 140 cm



- 70-41-161016 Bezbarwna kurtyna CEPRO H.160x140cm - klasa niepalności B2 - **125,00 zł netto/szt.**
- 70-41-163016 Bezbarwna kurtyna CEPRO H.160x140cm - klasa niepalności B1 - **225,00 zł netto/szt.**

- Do wygradzenia osób na stanowiskach pracy
- Łatwa do połączenia dzięki zatrzaskom po bokach
- Sprawdza się przy tworzeniu dłuższych przegród
- Zgodność z normą ogniową DIN 4102 - B2/B1

EKRAN BEZBARWNY CEPRO - Wys. 200 x Szer. 200 cm



- 70-41-950010 Bezbarwny ekran CEPRO
Rama Wys. 197 x Szer. 200 cm
Kurtyna Wys. 140 x Szer. 200 cm - **460,00 zł netto/szt.**

- Kompletny ekran do szybkiego wygradzenia stanowiska
- Samonośna rama ekranu, nie wymaga dodatkowego wsparcia
- Zgodność z normą ogniową DIN 4102 - B2

Potrzebujesz inne wymiary, opcje, coś specjalnego?

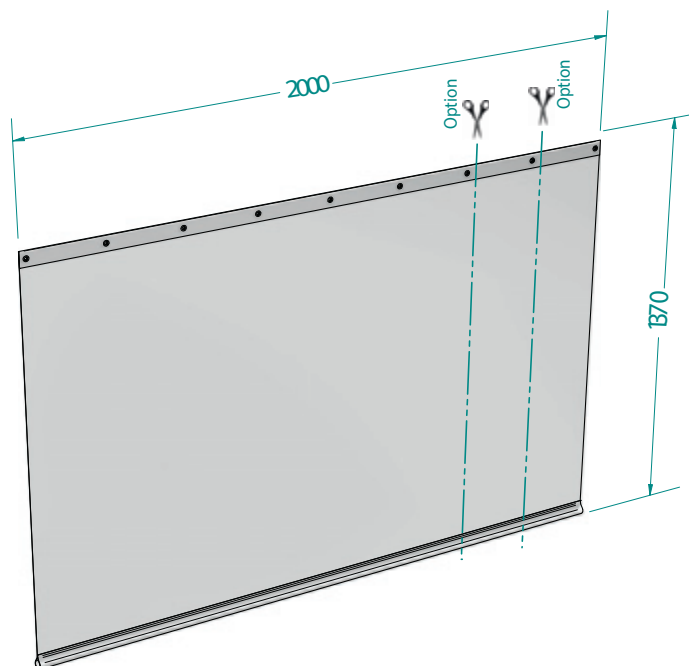
Skontaktuj się z Twoim opiekunem klienta

lub wejdź na stronę www.rywal.com.pl | kurtyny@rywal.com.pl | 56 66 93 800



BIURO & OBSŁUGA KLIENTA

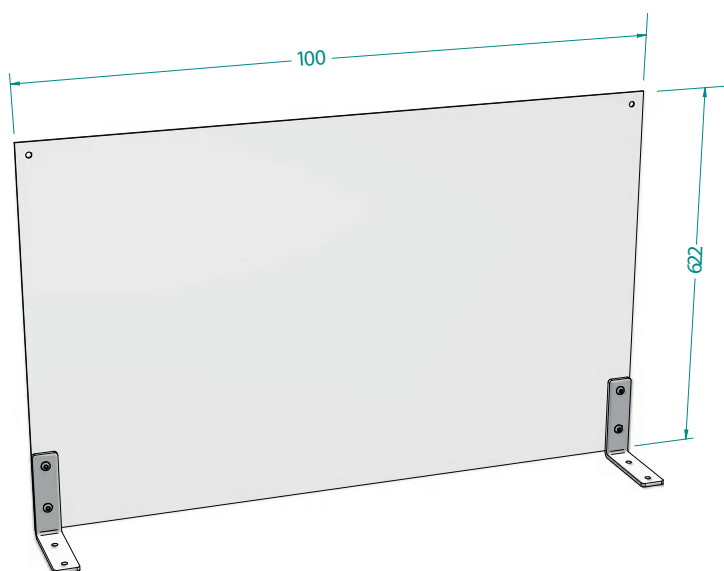
► KURTYNA BEZBARWNA NISKA CEPRO - Wys. 137 x Szer. 200 cm



- 70-41-953000 Kurtyna na biurko CEPRO
Wys. 137 x Szer. 200 cm
- klasa niepalności B1 - **275,00 zł netto/szt.**

- Do zachowania dystansu pomiędzy ludźmi
- Łatwa do przycięcia na żądaną szerokość
- Zgodność z normą DIN 4102 - B1

► SZYBA BLATOWA Z POLIWĘGLANU CEPRO - Wys. 62 x Szer. 100 cm



- 70-41-954000 Szyba blatowa z poliwęglanu CEPRO/W
Wys. 62 x Szer. 100 cm - **290,00 zł netto/szt.**
- 70-41-954005 Szyba blatowa z poliwęglanu CEPRO/W
Wys. 85 x Szer. 100 cm - **390,00 zł netto/szt.**
- 70-41-801014 Stopki do szyby 4 szt.
w kolorze białym - **179,00 zł netto/szt.**

- Do stworzenia bezpiecznej przegrody na biurku czy blacie recepcyjnym
- Szyba wykonana z poliwęglanu odpornego na uderzenia, elastycznego
- Grubość przegrody 3 mm
- Łatwa do zainstalowania, zarówno na blacie jak i do podwieszenia
- Zgodność z normą EN 13501-1, klasa B, s1, d0

Potrzebujesz inne wymiary, opcja, coś specjalnego?

Skontaktuj się z Twoim opiekunem klienta

lub wejdź na stronę www.rywal.com.pl | kurtyny@rywal.com.pl | 56 66 93 800



BIURO & OBSŁUGA KLIENTA

▶ EKRAN BLATOWY CEPRO - Wys. 95 x Szer. 104 cm

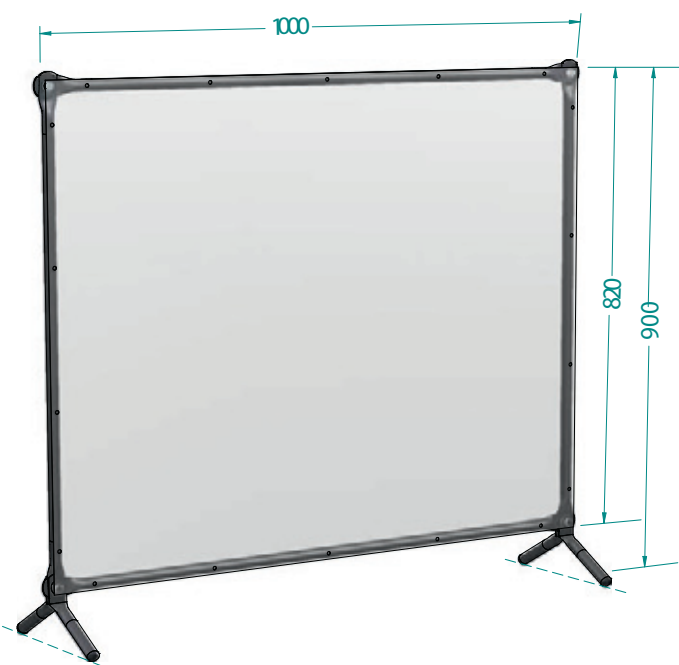


- 70-41-950020 Bezbarwny ekran CEPRO
Rama Wys. 95 x Szer. 104 cm
Kurtyna Wys. 80 x Szer. 100 cm, Gr. 2 mm
- 460,00 zł netto/szt.



- Do stworzenia bezpiecznej przegrody na biurku czy blacie recepcyjnym
- Kurtyna wykonana z PCV o grubości 2 mm
- Łatwa do ustawienia na blacie
- Zgodność z normą DIN 4102 - klasa B2

▶ EKRAN BLATOWY CEPRO - Wys. 90 x Szer. 100 cm



- 70-41-950030 Bezbarwny ekran CEPRO
Rama Wys. 90 x Szer. 100 cm
Kurtyna Wys. 80 x Szer. 100 cm, Gr. 1 mm
- 390,00 zł netto/szt.



- Do stworzenia bezpiecznej przegrody na biurku czy blacie recepcyjnym
- Kurtyna wykonana z PCV o grubości 1 mm
- Łatwa do ustawienia na blacie
- Zgodność z normą DIN 4102 - klasa B2

Potrzebujesz inne wymiary, opcje, coś specjalnego?

Skontaktuj się z Twoim opiekunem klienta

lub wejdź na stronę www.rywal.com.pl | kurtyny@rywal.com.pl | 56 66 93 800



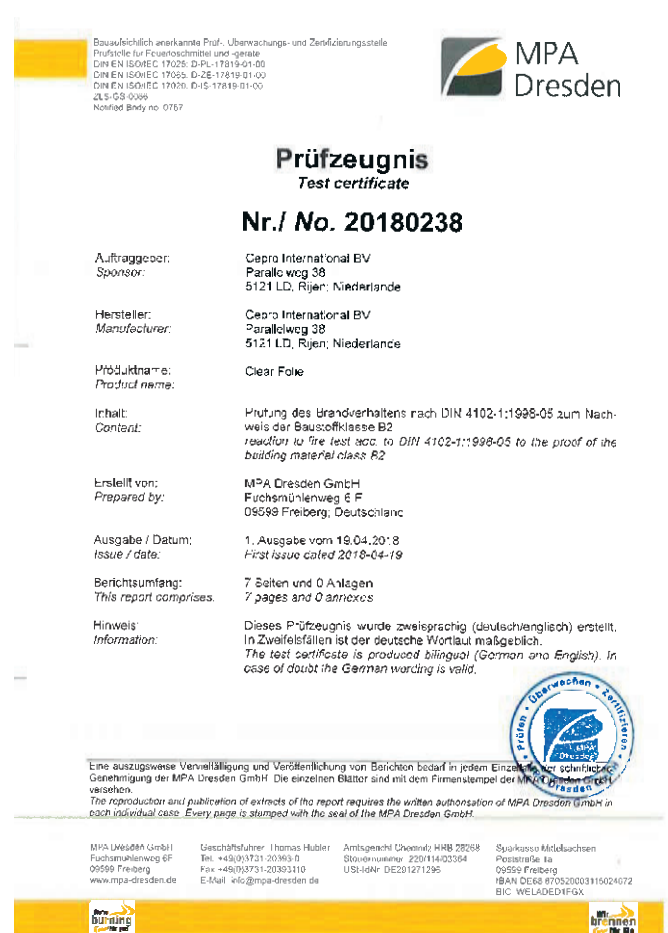
CERTYFIKATY DLA KURTYN BEZBARWNYCH CEPRO

W miejscach pracy ludzi należy stosować materiały trudnopalne. Wymagają tego przepisy BHP jak i odpowiednie służby w tym straż pożarna. Wszystkie produkty firmy CEPRO w tym kurtyny bezbarwne stosowane do zachowania dystansu między ludźmi z powodu pandemii Covid-19 są zgodne ze standardem B2, a niektóre nawet z bardziej rygorystycznymi normami ognioodpornymi B1 według normy DIN 4102-01. Poniżej znajduje się wyjaśnienie różnych klasyfikacji i certyfikatów.

Klasyfikacja	Palność
A1	Całkowicie niepalne bez elementów płonących
A2	Całkowicie niepalny z elementami płonącymi
B1	Ognioodporny
B2	Ograniczona łatwopalność
B3	Łatwopalny

Certyfikat bezpieczeństwa ogniowego dla materiałów bezbarwnych CEPRO zgodnie z normą DIN 4102-1, klasa B1

Certyfikat bezpieczeństwa ogniowego dla materiałów bezbarwnych CEPRO zgodnie z normą DIN 4102-1, klasa B2



Skontaktuj się ze swoim opiekunem klienta, jeżeli chcesz otrzymać certyfikaty w osobnym pliku PDF.

Potrzebujesz inne wymiary, opcje, coś specjalnego?

Skontaktuj się z Twoim opiekunem klienta lub wejdź na stronę www.rywal.com.pl | kurtyny@rywal.com.pl | 56 66 93 800



PRZEMYSŁ**MATA DEZYNFEKCYJNA**

Maty do dezynfekcji Footbath są zaprojektowane do odkażania obuwia i butów, które są najczęstszym sprawcom roznoszenia szkodliwych zarazków i bakterii w zakładach pracy.

Wchodząc na matę wypełnioną roztworem, dezynfekujemy obuwie przed wejściem na teren zakładu. Maty dezynfekujące zapewniają kluczową ochronę przed potencjalnie chorobotwórczym zanieczyszczeniem.

Mata odporna chemicznie na popularne roztwory dezynfekujące

- Głębokość maty 63,5 mm
- Pojemność 18,9 litra
- Idealna do zakładów produkcji żywności
- Wymiar 81 x 99 cm

EW00222001 - mata z czarnym obrzeżem - cena **630,00 zł netto/szt.**

EW00222002 - mata z żółtym obrzeżem - cena **790,00 zł netto/szt.**

**BIURO & OBSŁUGA KLIENTA****MATA CLEAN ROOM**

Mata w kolorze niebieskim lub białym do pomieszczeń czystych. Arkusze „lepkiej” folii zbierają brud i zanieczyszczenia z butów. Po zanieczyszczeniu odkleja się brudny arkusz i odstawia nowy. Maty do pomieszczeń czystych ułatwiają ochronę przed zanieczyszczeniem i zmniejszają koszty utrzymania obiektu.

- Skuteczne zatrzymywanie zanieczyszczeń z podeszw obuwia w celu kontroli brudu i kurzu
- Samoprzylepny spód utrzymuje matę bezpiecznie na swoim miejscu
- 4 maty w każdym opakowaniu, każda z 30 arkuszami
- Arkusze odporne na rozdarcie są ponumerowane dla lepszej kontroli
- Do stosowania na wykładzinach dywanowych o niskim włosiu, płytkach lub betonie
- Wymiar 61x91 cm

Cena: **780,00 zł netto/kpl. 4x30 szt.**

Indeks EW00095001 - mata w kolorze niebieskim

Indeks EW00095002 - mata w kolorze białym

**Potrzebujesz inne wymiary, opcje, coś specjalnego?****Skontaktuj się z Twoim opiekunem klienta****lub wejdź na stronę www.rywal.com.pl | maty@rywal.com.pl | 56 66 93 800**

PRZEMYSŁ & BIURO & OBSŁUGA KLIENTA

CLINO H

Preparat MOST CLINO H gwarantuje higieniczną czystość powierzchni, co stanowi podstawowy środek do walki z wirusem SARS-CoV2 zwanym potocznie koronawirusem.

SARS-CoV-2 przenosi się drogą kropelkową oraz przez kontakt z zanieczyszczeniami powierzchniowymi. Najnowsze badania wskazują, że koronawirus może przetrwać na powierzchni do 72 godzin, dlatego czyszczenie powierzchni, z którymi styczność ma wiele osób jest podstawowym środkiem zapobiegawczym przeciwko zarażeniu.

Jak działa nasz produkt?

Wirus osłonkowy taki jak koronawirus składa się z osłonki lipidowej. Nasz środek rozpuszcza tłuszcze niszcząc w ten sposób osłonkę i tym samym dezaktywuje wirusy. MOST CLINO H jednocześnie czyści powierzchnie, co stanowi podstawę bezpieczeństwa. Środki dezynfekujące są preparatami stosowanymi w warunkach szpitalnych, natomiast MOST CLINO H ma bardziej uniwersalne zastosowanie.

Obszary zastosowania:

- Przemysł: wózki widłowe, wózki przemysłowe, maszyny, gałki, joysticki, narzędzia.
- Transport: uchwyty, wsporniki, kabina kierowcy.
- Biuro: biurka, klawiatury, myszki komputerowe, odbiorniki telefoniczne, klamki, dywany, tapicerka.
- Stołówka: wszystkie powierzchnie kuchenne.

Opak. 500 ml - Nr kat. 81 90 000001 - cena **35,00 zł netto/szt.**

Opak. 10L - Nr kat. 81 90 000002- cena **320,00 zł netto/szt.**



MOST CLINO H
poj. 10 L



MOST CLINO H
poj. 500 ml



Dobierz do łatwiejszego dozowania i aplikacji



MOST Kranik typ 1
do kanistra 10 L



MOST SPRAYER
PRO 360 PUMP
poj. 1 L



MOST SPRAYER
PRO 360
poj. 500 ml

Potrzebujesz inne produkty, coś specjalnego?

Skontaktuj się z Twoim opiekunem klienta

lub wejdź na stronę www.rywal.com.pl | rywal@rywal.com.pl | 56 66 93 800

